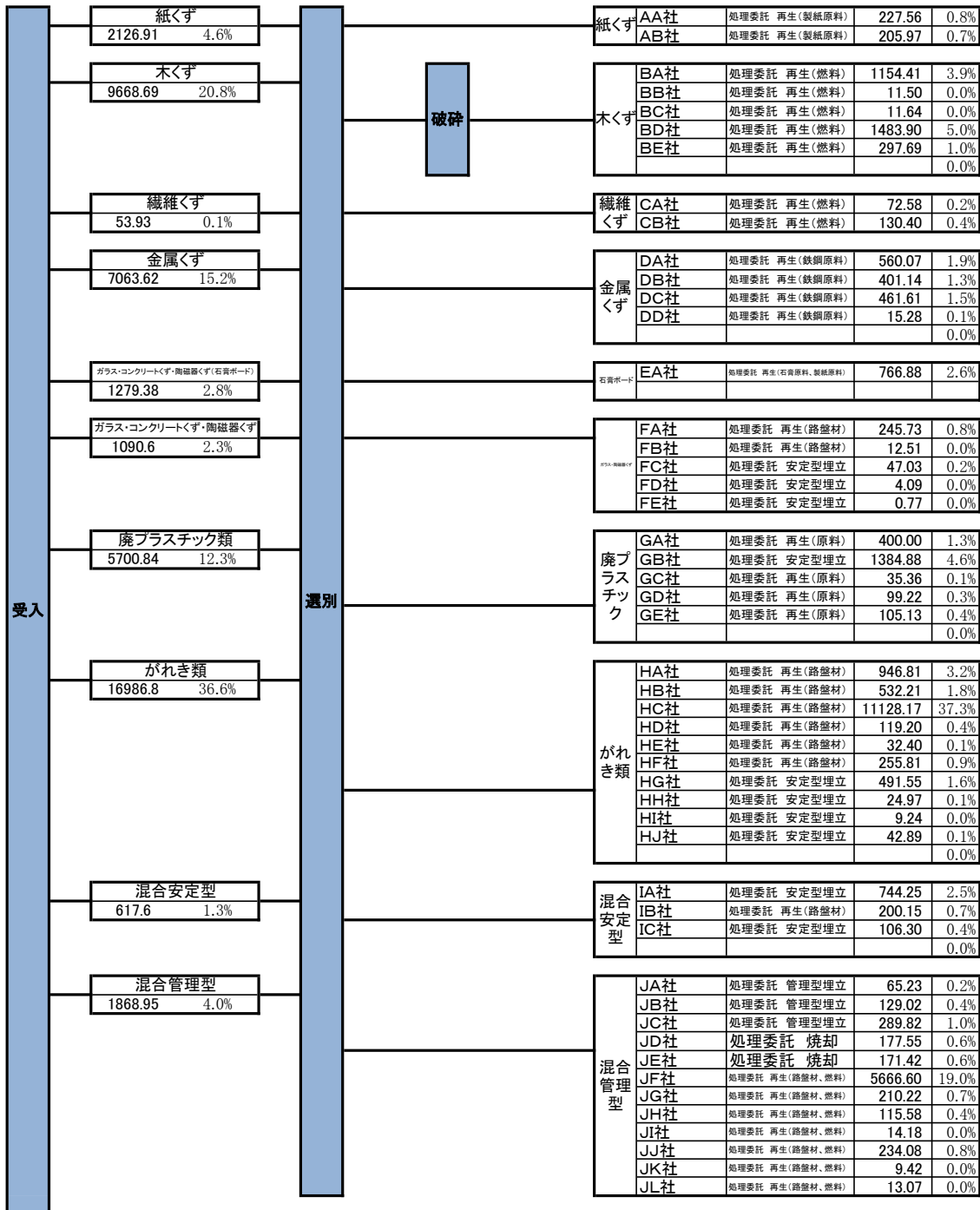


産業廃棄物の一連の工程 H29.4~H30.3

単位 : t



受入量	46457.4	100%	処理前保管量	60.0	持出量	29865.5	100%
			処理後保管量	1200.0			

※受入量は、自社基準の係数を使用して容量に乗じて得た重量に換算しておりますので、持出量との差異が生じております。