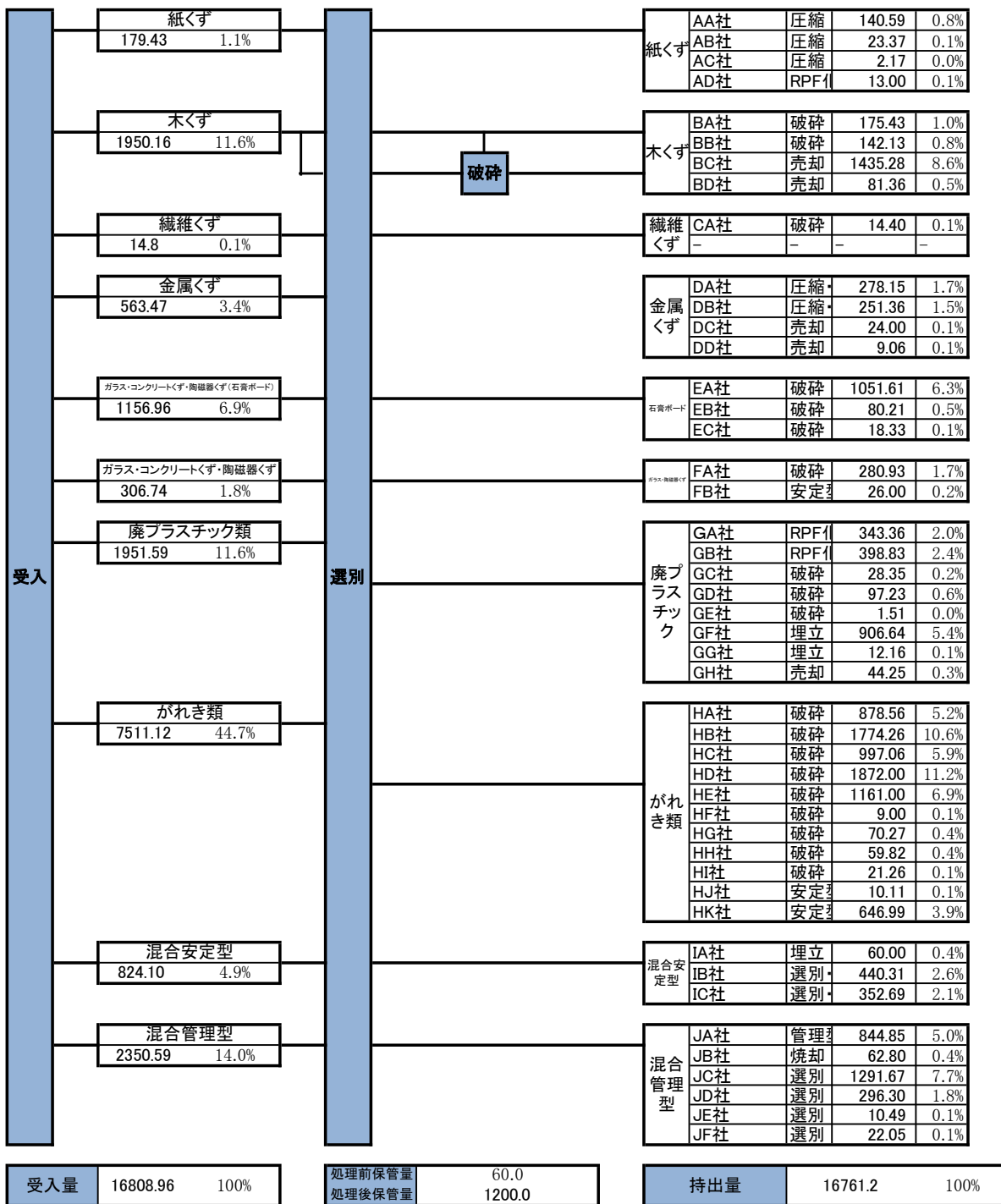


産業廃棄物の一連の工程 2023.4~2024.03

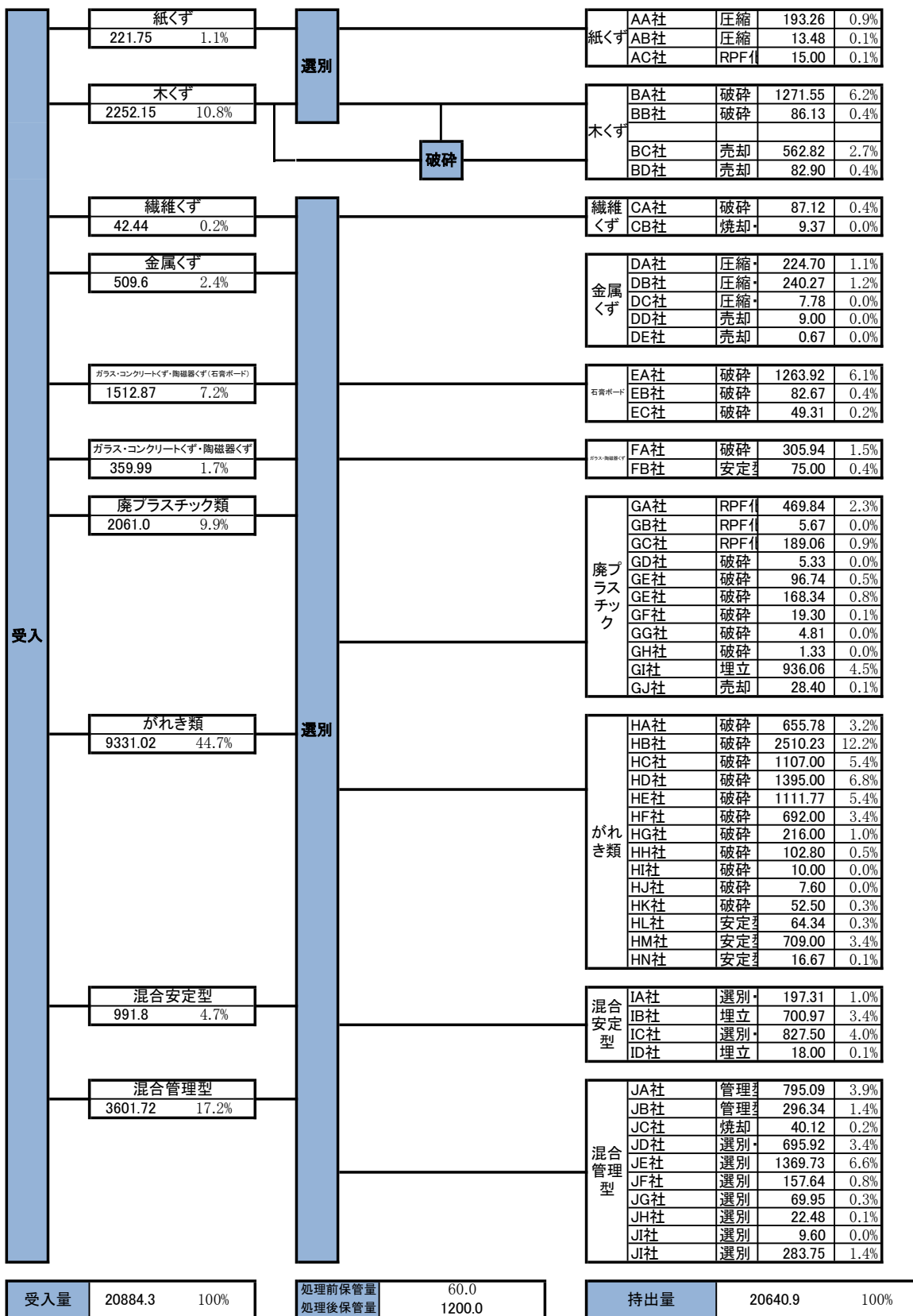
単位:t



※受入量は、重量換算係数を使用して容量に乗じて得た重量に換算しておりますので、持出量との差異が生じております。

産業廃棄物の一連の工程 2022.4~2023.03

単位:t



※受入量は、重量換算係数を使用して容量に乗じて得た重量に換算しておりますので、持出量との差異が生じております。